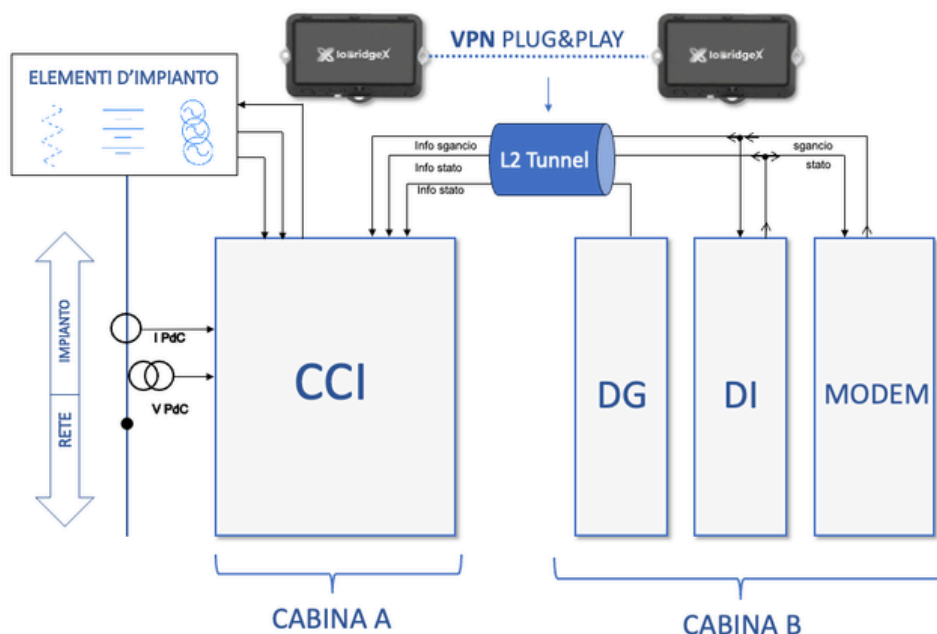




Semplifica l'installazione dei **Controllori Centrali d'Impianto**, rispetta i tempi della Delibera **ARERA 385/2025/R/E/EL**

IoBridgeX è la soluzione **VPN Plug&Play** che collega reti remote per la comunicazione tra dispositivi come macchine, sistemi di monitoraggio o **controllori centrali d'impianto (CCI)**.

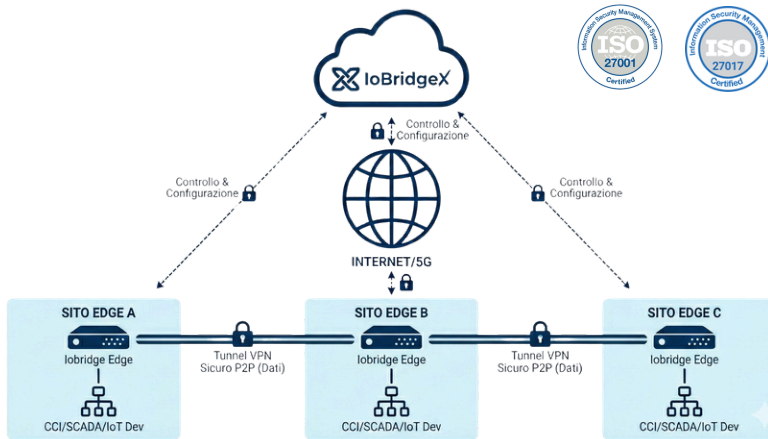


Caratteristiche

- ✓ **Semplicità installativa**
Grazie all'ampio range di alimentazione del gateway ed alla disponibilità di template di configurazione
- ✓ **Gestione da Cloud**
Monitoraggio e configurazione remoti, interfaccia semplice ed intuitiva
- ✓ **Cloud su territorio nazionale**
La piattaforma è realizzata su Cloud di proprietà sul territorio certificato ISO 27017 - 27018
- ✓ **Sicuro e compliant**
Basato sul protocollo WireGuard, assicura connessioni private protette e performanti
- ✓ **Stand-alone o On-Premise**
Disponibili diversi profili di servizio con SIM e traffico 5G/LTE inclusi
- ✓ **Gateway IoBridgeX Edge**
Apparato Industrial grade, Certificato CE, FCC, IC, E-MARK, EAC e ROHS



Connettività VPN Layer 2 Plug & Play

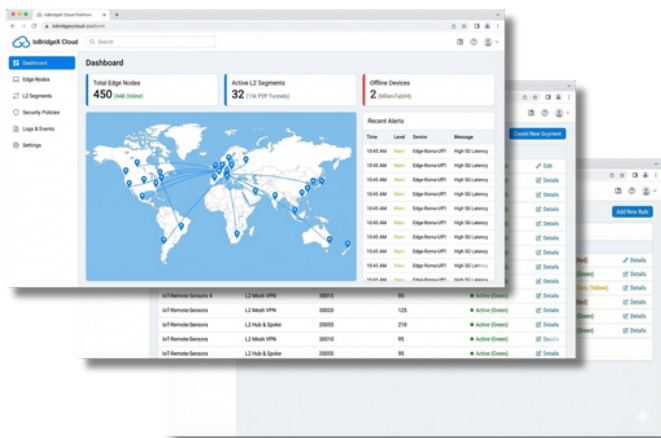


Il sistema si compone dei Gateway **IoBridgeX Edge**, disponibili in modalità Stand-Alone ed in modalità On-Premise (con SIM dati già installata ed attiva) e dal sistema di gestione **IoBridgeX Cloud** che consente configurazione e monitoraggio.

Architettura

IoBridgeX EDGE

E' il gateway Plug & Play che si installa lato impianto o macchina e che stabilisce una connessione VPN su rete 5G, senza necessità di configurazione.



IoBridgeX CLOUD

E' la piattaforma di gestione centralizzata del sistema IoBridgeX che consente monitoraggio semplificato, configurazione remota dei segmenti di rete L2 e dei dispositivi Edge.